

В раздел «Натяжная арматура» включены следующие новые и модернизированные натяжные зажимы:

1. Зажим натяжной коушный НКК-120/11-14.

Зажим выполнен литьем из алюминиевого сплава, что обеспечивает значительное снижение потерь на перемагничивание по сравнению с зажимом НКК-12-1. Применяется взамен НКК-12-1, корпус которого выполнен из чугуна.

2. Зажим натяжной заклинивающий НЗ-60/11-17.

За счет оптимизации размеров корпуса и клиньев обеспечивается прочность заделки провода не менее 95% от разрывного усилия монтируемого провода. Применяется взамен НЗ-2-7.

3. Зажим натяжной болтовой НБ-60/11-16.

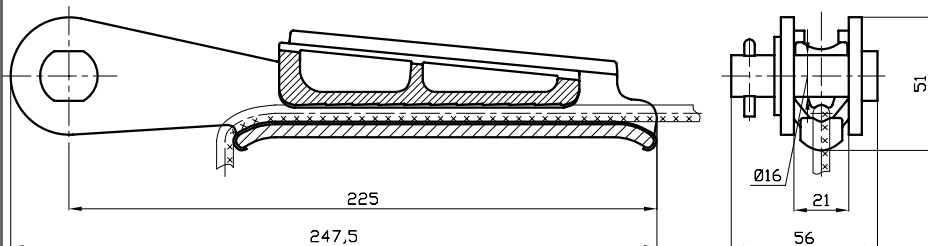
Зажим разработан взамен зажимов НБ-2-6 и НБ-2-6А.

Зажим НБ-60/11-16 имеет ряд преимуществ по сравнению с вышеуказанными зажимами:

- более высокая прочность заделки провода - не менее 95% от разрывного усилия монтируемого провода;
- снижение трудоемкости монтажа: прижимная плашка со стягиваемыми болтами полностью не разбирается; гайки вывинчиваются на некоторую длину и плашка вместе с болтами разворачивается на 90°, освобождая желоб зажима для укладки провода.

Из каталога исключены зажимы типа НКК-12-1, НЗ-2-7, НБ-2-6, НБ-2-6А, как имеющие худшие характеристики по сравнению с зажимами новой конструкции.

**ЗАЖИМЫ НАТЯЖНЫЕ  
КЛИНОВЫЕ ТИПА  
НК-1-1,  
НК-120/18-21,6<sup>®</sup>  
НК-120/22,4-27<sup>®</sup>**

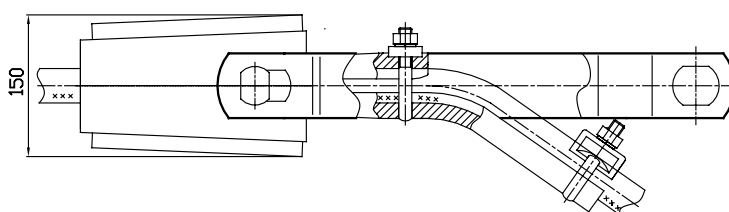
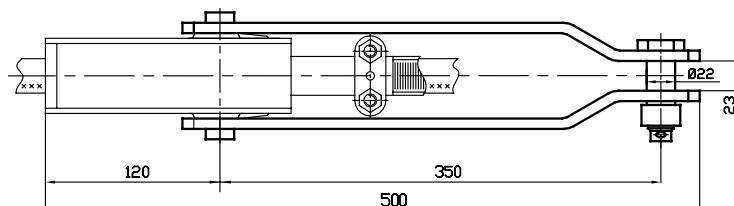


НК-1-1

НК-1-1

НК-120/18-21,6  
НК-120/22,4-27

НК-120/18-21,6  
НК-120/22,4-27



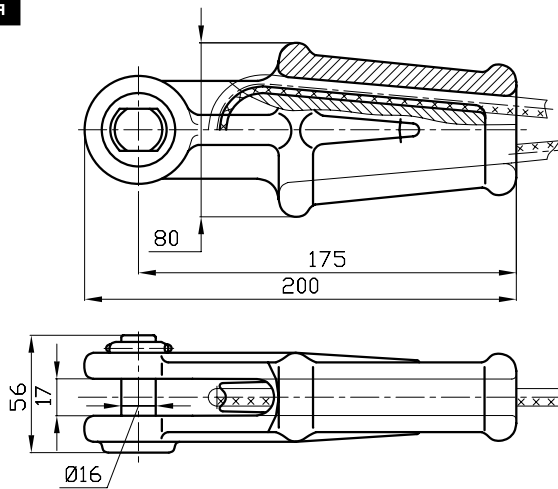
**НАЗНАЧЕНИЕ:**

Предназначены для крепления неизолированных проводов к изолирующим подвескам анкерных, анкерно-угловых и концевых опор.

Изготавливаются по ТУ 3449-010-59116459-06.

\* -ТУ 3449-001-52819896-2010

| Наименование    | Номер клина | Марка провода по ГОСТ 839-80  | Разрушающая нагрузка, кН, не менее | Масса, кг |
|-----------------|-------------|---|------------------------------------|-----------|
| НК-1-1          | 1           | A16, A25  | 43,9                               | 1,0       |
|                 | 1A          | M16, M25  |                                    | 1,2       |
|                 | 2           | A25, A50  |                                    | 1,0       |
|                 | 2A          | M35, M50  |                                    | 1,2       |
|                 | 3           | A70, A95  |                                    | 1,0       |
|                 | 3A          | M70, M95  |                                    | 1,2       |
| НК-120/18-21,6* | 1           | AC 185/24, AC 185/29, AC 185/43, AC 205/27, AC 240/32, AC 240/39            | 113,2                              | 9,0       |
| НК-120/22,4-27* | 2           | AC 240/56, AC 300/39, AC 300/48, AC 330/30, AC 330/43, AC 400/18, AC 400/22 |                                    |           |

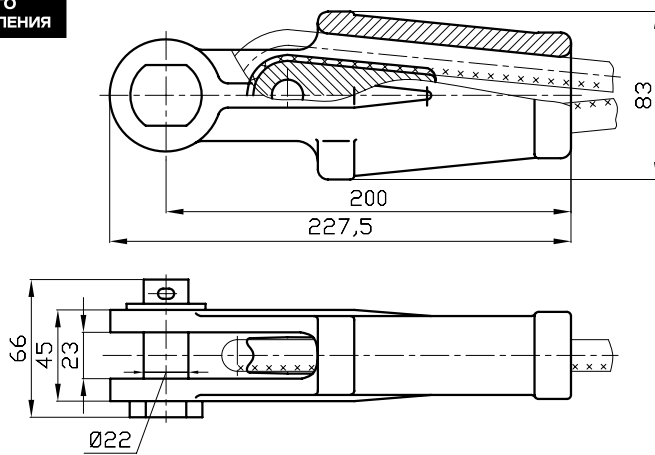


HKK-60/4-10

HKK-60/4-10

HKK-120/11-14

HKK-120/11-14



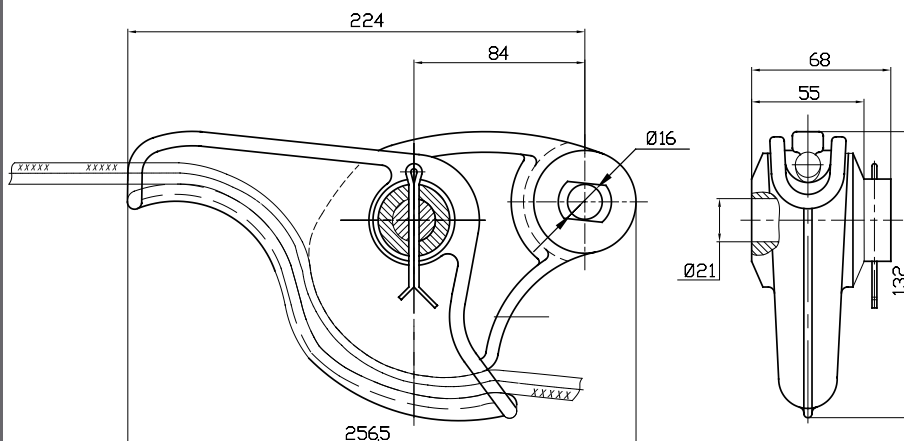
**НАЗНАЧЕНИЕ:**

Предназначены для крепления алюминиевых, сталеалюминиевых и защищенных проводов СИП-3, ПЗВ и ПЗВГ сечением от 10 до 50 мм<sup>2</sup> и стальных канатов сечением от 25 до 50,45 мм<sup>2</sup> к натяжным подвескам анкерных, анкерно-угловых и концевых опор. Требуется снятие изоляции с защищенных проводов в месте наложения зажима. Изготавливаются по ТУ 3449-001-52819896-2010.

**Марка провода**

| Наименование  | Неизолированного по ГОСТ 839-80 |                     | Защищенного по ГОСТ 52373-2005   | Диаметр каната, мм |              |              | Разрушающая нагрузка, кН, не менее | Масса, кг |
|---------------|---------------------------------|---------------------|----------------------------------|--------------------|--------------|--------------|------------------------------------|-----------|
|               | Номин. сечение, мм <sup>2</sup> | Диаметр провода, мм | Площадь сечения, мм <sup>2</sup> | ГОСТ 3062-80       | ГОСТ 3063-80 | ГОСТ 3071-88 |                                    |           |
|               |                                 |                     |                                  |                    |              |              |                                    |           |
| HKK-60/4-10   | 10/1,8                          | 4,5                 | -                                | -                  | -            | -            | 60                                 | 0,85      |
|               | 16/2,7                          | 5,6                 | -                                | -                  | -            | -            |                                    |           |
|               | 25/4,2                          | 6,9                 | -                                | -                  | -            | -            |                                    |           |
|               | 35/6,2                          | 8,4                 | 35                               | -                  | -            | -            |                                    |           |
|               | 50/8,0                          | 9,6                 | 50                               | -                  | -            | -            |                                    |           |
|               | -                               | -                   | -                                | 6,80               | 6,60         | -            |                                    |           |
|               | -                               | -                   | -                                | 7,40               | 7,10         | -            |                                    |           |
|               | -                               | -                   | -                                | 8,00               | 7,60         | -            |                                    |           |
|               | -                               | -                   | -                                | 8,60               | 8,10         | -            |                                    |           |
|               | -                               | -                   | -                                | 9,20               | 8,60         | -            |                                    |           |
| HKK-120/11-14 | -                               | -                   | -                                | -                  | 9,10         | -            | 120                                | 1,8       |
|               | -                               | -                   | -                                | -                  | 11,0         | 13,5         |                                    |           |

**ЗАЖИМ НАТЯЖНОЙ  
ЗАКЛИНИВАЮЩИЙСЯ  
НЗ-60/11-17®**



**НАЗНАЧЕНИЕ:**

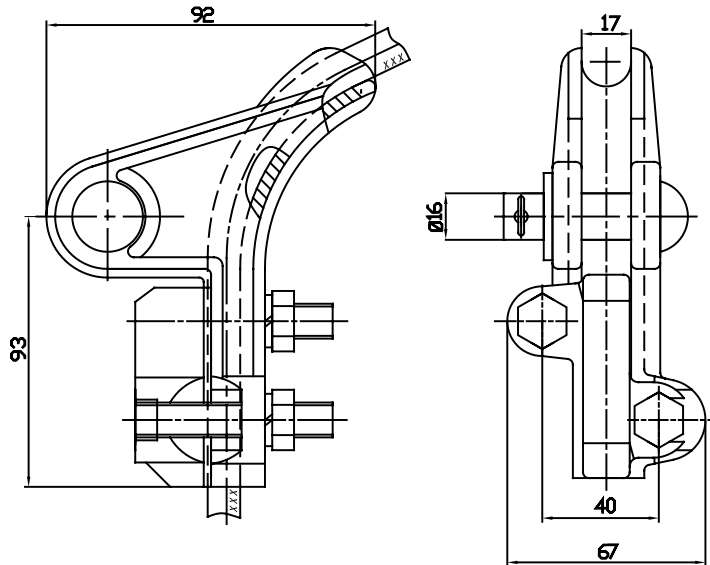
Предназначен для крепления алюминиевых, сталеалюминиевых и защищенных проводов СИП-3, ПЗВ и ПЗВГ к натяжным подвескам анкерных, анкерно-угловых и концевых опор. Требуется снятие изоляции с защищенных проводов в месте наложения зажима. Изготавливается по ТУ 3449-001-52819896-2010.

| Наименование | Марка провода                   |                                | Прочность заделки провода, кН, не менее | Разрушающая нагрузка, кН, не менее | Масса, кг |
|--------------|---------------------------------|--------------------------------|---|------------------------------------|-----------|
|              | Неизолированного по ГОСТ 839-80 | Защищенного по ГОСТ 52373-2005 |   |                                    |           |
| НЗ-60/11-17  | A120                            |                                | 17,7                                    | 57                                 | 1,5       |
|              | A150                            |                                | 20,5                                    |                                    |           |
|              | АС70/11                         | СИП-3 1x70                     | 21,1; 19,57*                            |                                    |           |
|              | АС95/16                         | СИП-3 1x95                     | 29,2; 26,5*                             |                                    |           |
|              | АС120/19                        | СИП-3 1x120                    | 37,4; 34,33*                            |                                    |           |
|              | АС120/27                        |                                | 44,5                                    |                                    |           |
|              | АС150/19                        | СИП-3 1x150                    | 41,7; 41,23*                            |                                    |           |
|              | АС150/24                        |                                | 47,0                                    |                                    |           |

\* - данные для СИП-3.



**ЗАЖИМ НАТЯЖНОЙ  
БОЛТОВОЙ  
НБ 60/11-16®**



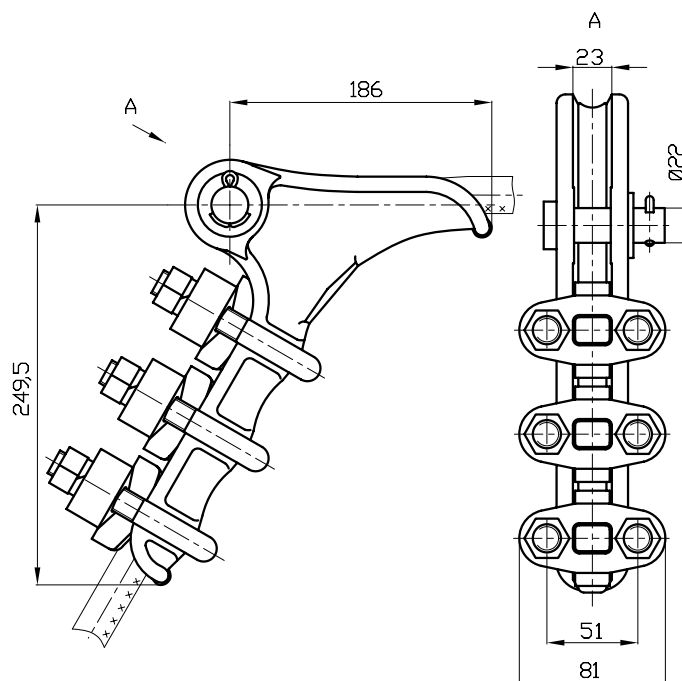
**НАЗНАЧЕНИЕ:**

Предназначен для крепления алюминиевых, сталеалюминиевых и защищенных проводов СИП-3, ПЗВ и ПЗВГ к натяжным изолирующим подвескам анкерных, анкерно-угловых и концевых опор. Зажим НБ 60/11-16 имеет корпус и прижимную пластку из алюминиевого сплава, что значительно сокращает потери от перемагничивания. Данная конструкция не требует применения алюминиевой пластины и не повреждает провода. Благодаря оптимальной конструкции прижимной пластку значительно облегчен монтаж зажима. Требуется снятие изоляции с защищенных проводов в месте наложения зажима. Изготавливается по ТУ 34449-001-52819896-2010.

| Наименование | Марка провода                   |                                | Прочность заделки провода, кН, не менее | Разрушающая нагрузка, кН, не менее | Масса, кг |
|--------------|---------------------------------|--------------------------------|---|------------------------------------|-----------|
|              | Неизолированного по ГОСТ 839-80 | Защищенного по ГОСТ 52373-2005 |   |                                    |           |
| НБ-60/11-16  | A95                             |                                | 13,2                                    | 44,7                               | 0,7       |
|              | A120                            |                                | 17,7                                    |                                    |           |
|              | A150                            |                                | 21,7                                    |                                    |           |
|              | АС70/11                         | СИП-3 1x70                     | 21,7; 19,57*                            |                                    |           |
|              | АС95/16                         | СИП-3 1x95                     | 30,0; 26,5*                             |                                    |           |
|              | АС120/19                        | СИП-3 1x120                    | 37,4; 33,44*                            |                                    |           |

\* - данные для СИП-3.

**ЗАЖИМ НАТЯЖНОЙ  
БОЛТОВОЙ  
НБ-90/15-22**



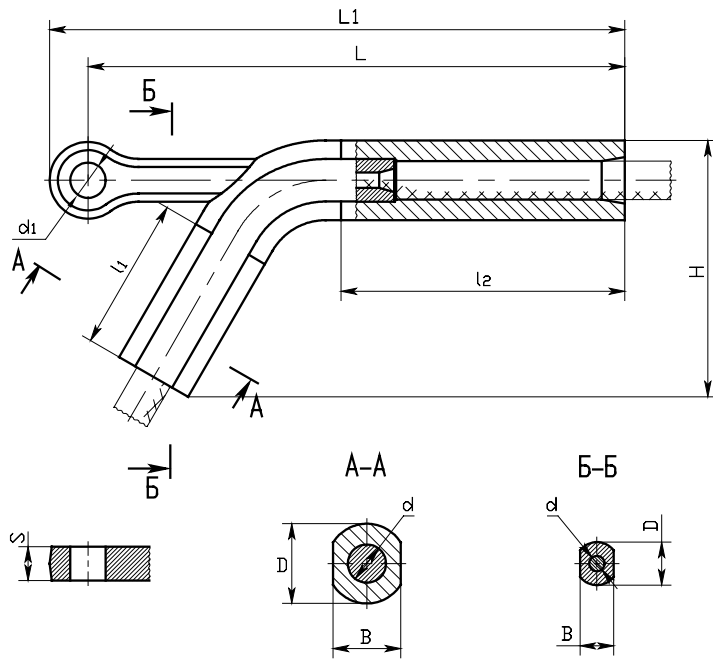
**НАЗНАЧЕНИЕ:**

Предназначен для крепления алюминиевых, сталеалюминиевых, медных и защищенных проводов СИП-3, ПЗВ и ПЗВГ к натяжным изолирующим подвескам анкерных, анкерно-угловых и концевых опор. Зажим НБ-90/15-22 имеет корпус и прижимные плашки из алюминиевого сплава, что значительно сокращает потери от перемагничивания. Данная конструкция не требует применения алюминиевой пластины и не повреждает провода. Требуется снятие изоляции с защищенных проводов в месте наложения зажима.

Изготавливается по ТУ 3449-001-52819896-2010.

| Наименование | Маркапровода                    |                                | Прочность заделки провода, кН, не менее | Разрушающая нагрузка, кН, не менее | Масса, кг |
|--------------|---------------------------------|--------------------------------|---|------------------------------------|-----------|
|              | Неизолированного по ГОСТ 839-80 | Защищенного по ГОСТ 52373-2005 |   |                                    |           |
| НБ-90/15-22  | A150                            |                                | 20,5                                    | 88,2                               | 2,84      |
|              | A185                            |                                | 25,3                                    |                                    |           |
|              | A240                            |                                | 33,0                                    |                                    |           |
|              | A300                            |                                | 39,8                                    |                                    |           |
|              | АС150/19                        | СИП-3 1x150                    | 41,7; 41,29*                            |                                    |           |
|              | АС150/24                        |                                | 47,0                                    |                                    |           |
|              | АС150/34                        |                                | 56,4                                    |                                    |           |
|              | АС185/24                        |                                | 50,6                                    |                                    |           |
|              | АС185/29                        |                                | 53,7                                    |                                    |           |
|              | АС185/43                        |                                | 70,0                                    |                                    |           |
|              | АС205/27                        |                                | 55,5                                    |                                    |           |
|              | АС240/32                        |                                | 65,4                                    |                                    |           |
|              | АС240/39                        |                                | 70,7                                    |                                    |           |

\* - данные для СИП-3.



**ЗАЖИМЫ НАТЯЖНЫЕ  
ПРЕССУЕМЫЕ  
ТИПА НАС**

**НАЗНАЧЕНИЕ:**

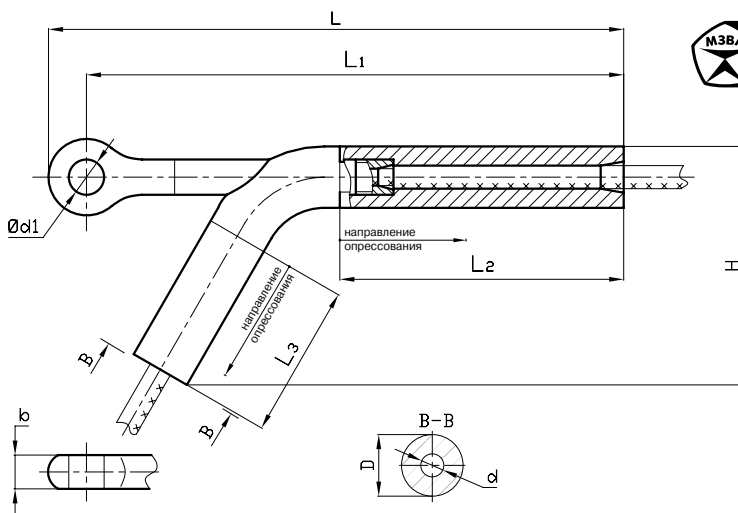
Предназначены для монтажа  
сталеалюминиевых  
проводов 185 мм<sup>2</sup> и выше.  
Опрессовываются  
круглыми матрицами.  
Изготавливаются по  
ТУ 3449-001-52819896-2010.

| Наименование | Марка провода<br>по ГОСТ 839-80 | Детали зажима | Матрица<br>опрессовки | Размеры, мм |    |      |    |    |     |     |   |   |     | Разрушающая<br>нагрузка, кН,<br>не менее | Масса,<br>кг |         |      |  |
|--------------|---------------------------------|---------------|-----------------------|-------------|----|------|----|----|-----|-----|---|---|-----|--|--------------|---------|------|--|
|              |                                 |               |                       | d           | D  | B    | d1 | S  | l1  | l2  | L | H | L1  |  |              |         |      |  |
| НАС-240-1    | АС 185/24                       | корпус        | A-44                  | 25          | 52 | 44   |    |    |     |     |   |   |     |  |              |         |      |  |
|              | АС185/29<br>АС205/27            | анкер         | C-22                  | 9           | 28 | 22   | 23 | 22 | 100 | 185 |   |   | 350 | 167                                      | 375          | 84,431  | 2,18 |  |
| НАС-240-2    | АС240/32                        | корпус        | A-44                  | 25          | 52 | 44   |    |    |     |     |   |   |     |  |              |         |      |  |
|              | АС240/39<br>АС185/43            | анкер         | C-23                  | 9           | 28 | 22   | 23 | 22 | 100 | 185 |   |   | 350 | 167                                      | 375          | 91,007  | 2,16 |  |
| НАС-330-1    | АС240/56                        | корпус        | A-46                  | 28          | 54 | 44   |    |    |     |     |   |   |     |  |              |         |      |  |
|              | АС300/39                        | анкер         | C-23                  | 10          | 28 | 22   | 23 | 22 | 110 | 195 |   |   | 360 | 178                                      | 385          | 116,757 | 2,23 |  |
| НАС-330-2    | АС300/48                        | корпус        | A-46                  | 28          | 54 | 44   |    |    |     |     |   |   |     |  |              |         |      |  |
|              | АС330/43                        | анкер         | C-23                  | 10          | 28 | 22   | 23 | 22 | 110 | 195 |   |   | 360 | 178                                      | 385          | 99,954  | 2,25 |  |
| НАС-300-1    | АС300/66                        | корпус        | A-46                  | 28          | 54 | 44   |    |    |     |     |   |   |     |  |              |         |      |  |
| НАС-400-1    | АС300/67                        | анкер         | C-27                  | 11,5        | 32 | 26,5 | 26 | 25 | 120 | 225 |   |   | 400 | 197                                      | 425          | 107,004 | 2,66 |  |
|              | АС400/18                        | корпус        | A-50                  | 31,5        | 58 | 50   |    |    |     |     |   |   |     |  |              |         |      |  |
| НАС-450-1    | АС400/22                        | анкер         | C-23                  | 9           | 28 | 22   | 23 | 22 | 120 | 225 |   |   | 400 | 197                                      | 425          | 107,004 | 2,66 |  |
|              | АС400/51                        | корпус        | A-50                  | 31,5        | 58 | 50   |    |    |     |     |   |   |     |  |              |         |      |  |
| НАС-500-1    | АС400/64                        | анкер         | C-27                  | 11,5        | 32 | 26,5 | 26 | 25 | 120 | 225 |   |   | 415 | 197                                      | 443          | 147,791 | 3,18 |  |
|              | АС500/26                        | корпус        | A-50                  | 31,5        | 58 | 50   |    |    |     |     |   |   |     |  |              |         |      |  |
| НАС-600-1    | АС500/27                        | анкер         | C-23                  | 9           | 28 | 22   | 26 | 25 | 120 | 225 |   |   | 425 | 197                                      | 453          | 126,616 | 2,85 |  |
|              | АС500/64                        | корпус        | A-56                  | 35          | 65 | 56   |    |    |     |     |   |   |     |  |              |         |      |  |
| НАС-700-1    | АС400/93                        | анкер         | C-33                  | 14,5        | 40 | 32   | 29 | 28 | 140 | 285 |   |   | 495 | 227                                      | 525          | 206,814 | 4,72 |  |
|              | АС550/71<br>АС600/72            | корпус        | A-66                  | 41          | 75 | 66   |    |    |     |     |   |   |     |  |              |         |      |  |
| НАС-700-1    | АС650/79                        | анкер         | C-33                  | 14,5        | 40 | 32   | 34 | 32 | 150 | 310 |   |   | 540 | 246                                      | 572          | 244,997 | 6,84 |  |
|              | АС700/86                        | корпус        | A-66                  | 41          | 75 | 66   |    |    |     |     |   |   |     |  |              |         |      |  |

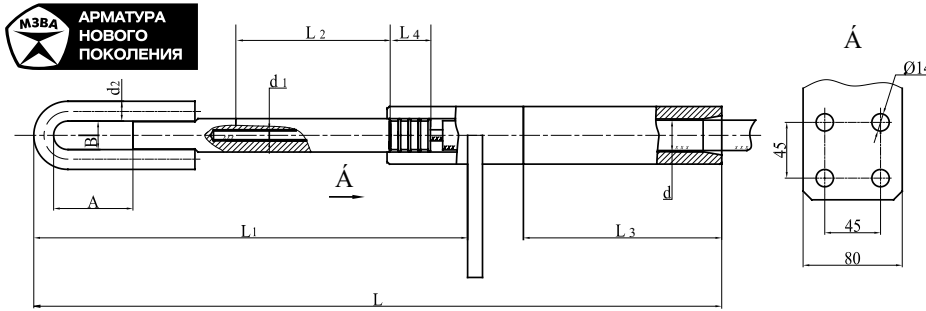
**ЗАЖИМЫ НАТЯЖНЫЕ  
ПРЕССУЕМЫЕ  
ТИПА НАС-Б®**

**НАЗНАЧЕНИЕ:**

Предназначены для монтажа сталеалюминиевых проводов 185 мм<sup>2</sup> и выше. Опрессовываются шестигранными матрицами. Преимущества зажима НАС-Б приведены на стр. 27. Изготавливаются по ТУ 3449-001-52819896-2010.



| Наименование | Марка провода по ГОСТ839-80 | Деталь зажима | Матрица опрессовывания | Размеры, мм |      |      |                |       |                |                |                |     |        |      | Разрушающая нагрузка зажима, кН, не менее | Масса, кг |
|--------------|-----------------------------|---------------|------------------------|-------------|------|------|----------------|-------|----------------|----------------|----------------|-----|--------|------|---|-----------|
|              |                             |               |                        | b           | D    | d    | d <sub>1</sub> | L     | L <sub>1</sub> | L <sub>2</sub> | L <sub>3</sub> | H   |        |      |   |           |
| НАС-240-1Б   | АС185/24                    | корпус        | МШ-33,8                | 22          | 40   | 23,5 | -              | 350   | 325            | 160            | 100            | 155 | 65,33  | 1,63 |   |           |
|              |                             | анкер         | МШ-22,5                |             |      | -    | 23             |       |                |                |                |     |        |      |   |           |
|              | АС185/29                    | корпус        | МШ-33,8                |             |      | 23,5 | -              |       |                |                |                |     |        |      |   |           |
|              |                             | анкер         | МШ-22,5                |             |      | -    | 23             |       |                |                |                |     |        |      |   |           |
| НАС-240-2Б   | АС205/27                    | корпус        | МШ-33,8                | 22          | 40   | 23,5 | -              | 350   | 325            | 160            | 100            | 155 | 71,71  | 1,6  |   |           |
|              |                             | анкер         | МШ-22,5                |             |      | -    | 23             |       |                |                |                |     |        |      |   |           |
|              | АС240/32                    | корпус        | МШ-34,6                |             |      | 23,5 | -              |       |                |                |                |     |        |      |   |           |
|              |                             | анкер         | МШ-22,5                |             |      | -    | 23             |       |                |                |                |     |        |      |   |           |
| НАС-300-1Б   | АС240/39                    | корпус        | МШ-34,6                | 25          | 46,5 | 23,5 | -              | 382,5 | 355            | 165            | 110            | 178 | 91,01  | 2,41 |   |           |
|              |                             | анкер         | МШ-22,5                |             |      | -    | 23             |       |                |                |                |     |        |      |   |           |
|              | АС185/43                    | корпус        | МШ-34,6                |             |      | 23,5 | -              |       |                |                |                |     |        |      |   |           |
|              |                             | анкер         | МШ-22,5                |             |      | -    | 23             |       |                |                |                |     |        |      |   |           |
| НАС-330-2Б   | АС300/66                    | корпус        | МШ-39,8                | 22          | 46,5 | 26,5 | -              | 365   | 340            | 175            | 110            | 178 | 132,21 | 2,03 |   |           |
|              |                             | анкер         | МШ-25,0                |             |      | -    | 26             |       |                |                |                |     |        |      |   |           |
|              | АС300/67                    | корпус        | МШ-39,8                |             |      | 26,5 | -              |       |                |                |                |     |        |      |   |           |
|              |                             | анкер         | МШ-25,0                |             |      | -    | 26             |       |                |                |                |     |        |      |   |           |
| НАС-330-1Б   | АС330/30                    | корпус        | МШ-39,8                | 22          | 46,5 | 26,5 | -              | 365   | 340            | 175            | 110            | 178 | 99,96  | 1,99 |   |           |
|              |                             | анкер         | МШ-22,5                |             |      | -    | 23             |       |                |                |                |     |        |      |   |           |
|              | АС240/56                    | корпус        | МШ-39,8                |             |      | 26,5 | -              |       |                |                |                |     |        |      |   |           |
|              |                             | анкер         | МШ-22,5                |             |      | -    | 23             |       |                |                |                |     |        |      |   |           |
| НАС-330-3Б   | АС300/48                    | корпус        | МШ-39,8                | 22          | 46,5 | 26,5 | -              | 365   | 340            | 175            | 110            | 178 | 113,2  | 1,99 |   |           |
|              |                             | анкер         | МШ-22,5                |             |      | -    | 23             |       |                |                |                |     |        |      |   |           |
|              | АС300/39                    | корпус        | МШ-39,8                |             |      | 26,5 | -              |       |                |                |                |     |        |      |   |           |
|              |                             | анкер         | МШ-22,5                |             |      | -    | 23             |       |                |                |                |     |        |      |   |           |
| НАС-400-1Б   | АС330/43                    | корпус        | МШ-41,6                | 25          | 48,5 | 28,5 | -              | 390   | 365            | 200            | 120            | 186 | 116,76 | 2,16 |   |           |
|              |                             | анкер         | МШ-22,5                |             |      | -    | 23             |       |                |                |                |     |        |      |   |           |
|              | АС400/18                    | корпус        | МШ-41,6                |             |      | 28,5 | -              |       |                |                |                |     |        |      |   |           |
|              |                             | анкер         | МШ-22,5                |             |      | -    | 23             |       |                |                |                |     |        |      |   |           |
| НАС-450-1Б   | АС400/22                    | корпус        | МШ-41,6                | 25          | 48,5 | 28,5 | -              | 390   | 365            | 200            | 120            | 186 | 107    | 2,19 |   |           |
|              |                             | анкер         | МШ-22,5                |             |      | -    | 23             |       |                |                |                |     |        |      |   |           |
|              | АС400/51                    | корпус        | МШ-44,2                |             |      | 31   | -              |       |                |                |                |     |        |      |   |           |
|              |                             | анкер         | МШ-25,0                |             |      | -    | 26             |       |                |                |                |     |        |      |   |           |
| НАС-500-1Б   | АС400/64                    | корпус        | МШ-44,2                | 25          | 51,5 | 31   | -              | 427,5 | 400            | 210            | 120            | 192 | 145,32 | 2,78 |   |           |
|              |                             | анкер         | МШ-25,0                |             |      | -    | 26             |       |                |                |                |     |        |      |   |           |
|              | АС450/56                    | корпус        | МШ-44,2                |             |      | 31   | -              |       |                |                |                |     |        |      |   |           |
|              |                             | анкер         | МШ-25,0                |             |      | -    | 26             |       |                |                |                |     |        |      |   |           |
| НАС-600-2Б   | АС500/26                    | корпус        | МШ-47,6                | 28          | 55,5 | 32,5 | -              | 465   | 435            | 225            | 140            | 213 | 126,21 | 3,99 |   |           |
|              |                             | анкер         | МШ-26,0                |             |      | -    | 26             |       |                |                |                |     |        |      |   |           |
|              | АС500/27                    | корпус        | МШ-47,6                |             |      | 32,5 | -              |       |                |                |                |     |        |      |   |           |
|              |                             | анкер         | МШ-26,0                |             |      | -    | 26             |       |                |                |                |     |        |      |   |           |
| НАС-600-1Б   | АС400/93                    | корпус        | МШ-47,6                | 28          | 58,5 | 32,5 | -              | 480   | 450            | 240            | 140            | 218 | 195,43 | 4,65 |   |           |
|              |                             | анкер         | МШ-28,6                |             |      | -    | 29             |       |                |                |                |     |        |      |   |           |
|              | АС500/64                    | корпус        | МШ-50,2                |             |      | 35   | -              |       |                |                |                |     |        |      |   |           |
|              |                             | анкер         | МШ-28,6                |             |      | -    | 29             |       |                |                |                |     |        |      |   |           |
| АС550/71     | корпус                      | МШ-50,2       | 35                     | -           |      |      |                |       |                |                |                |     |        |      |   |           |
|              | анкер                       | МШ-28,6       | -                      | 29          |      |      |                |       |                |                |                |     |        |      |   |           |
| АС600/72     | корпус                      | МШ-50,2       | 35                     | -           |      |      |                |       |                |                |                |     |        |      |   |           |
| анкер        | МШ-28,6                     | -             | 29                     |             |      |      |                |       |                |                |                |     |        |      |   |           |



Конструкция зажимов позволяет осуществлять крепление шлейфа провода к зажимам, используя болтовое присоединение. Это исключает необходимость выполнения опрессовочных операций на земле по предварительному закреплению шлейфов проводов анкерных опор в натяжных зажимах. В этом случае к контактным пластинам зажимов НАС-В через болтовое соединение присоединяются специальные шлейфы типа ШСА полной заводской готовности. Прочность заделки провода в зажимах НАС-В увеличена и приведена к уровню мировых стандартов - не менее 95% разрывного усилия

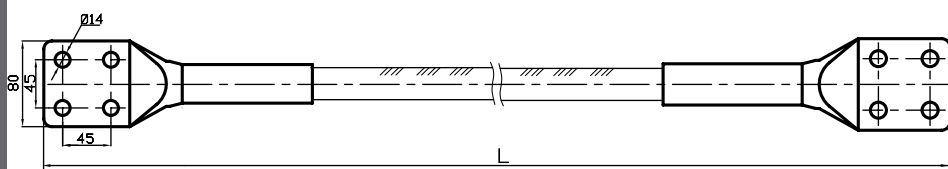
**ЗАЖИМЫ НАТЯЖНЫЕ  
ПРЕССУЕМЫЕ  
ТИПА НАС-В**

**НАЗНАЧЕНИЕ:**

Предназначены для монтажа сталеалюминиевых проводов 185 мм<sup>2</sup> и выше. Опрессовываются круглыми матрицами. Изготавливаются по ТУ 3449-001-52819896-2010.

| Наименование | Марка провода по ГОСТ 839-80 | Деталь зажима | Матрица опрессования | Размеры, мм |                |    |                |     |                |                | Разрушающая нагрузка зажима, кН, не менее | Масса, кг |                |
|--------------|------------------------------|---------------|----------------------|-------------|----------------|----|----------------|-----|----------------|----------------|---|-----------|----------------|
|              |                              |               |                      | A           | d <sub>2</sub> | B  | d <sub>1</sub> | L   | L <sub>1</sub> | L <sub>2</sub> |   |           | L <sub>3</sub> |
| НАС-240-1В   | АС185/24                     | корпус        | МШ-33,8              | 64          | 16             | 23 | 8              | 545 | 350            | 125            | 150                                       | 71,7      | 1,86           |
|              | АС185/29                     | корпус        | МШ-33,8              |             |                |    |                |     |                |                |   |           |                |
|              | анкер                        | МШ-18,5       |                      |             |                |    |                |     |                |                |   |           |                |
|              | АС205/27                     | корпус        | МШ-33,8              |             |                |    |                |     |                |                |   |           |                |
| НАС-240-2В   | АС240/32                     | корпус        | МШ-33,8              | 75          | 20             | 26 | 9,0            | 560 | 385            | 145            | 130                                       | 84,4      | 1,84           |
|              | АС240/39                     | корпус        | МШ-34,6              |             |                |    |                |     |                |                |   |           |                |
|              | анкер                        | МШ-22,5       |                      |             |                |    |                |     |                |                |   |           |                |
|              | АС185/43                     | корпус        | МШ-34,6              |             |                |    |                |     |                |                |   |           |                |
| НАС-300-1В   | АС300/66                     | корпус        | МШ-39,8              | 64          | 16             | 23 | 10             | 535 | 350            | 125            | 35  | 142,0     | 2,39           |
|              | АС300/67                     | корпус        | МШ-22,5              |             |                |    |                |     |                |                |   |           |                |
|              | анкер                        | МШ-39,8       |                      |             |                |    |                |     |                |                |   |           |                |
|              | анкер                        | МШ-22,0       |                      |             |                |    |                |     |                |                |   |           |                |
| НАС-330-1В   | АС240/56                     | корпус        | МШ-39,8              | 64          | 16             | 23 | 7,5            | 565 | 350            | 125            | 165                                       | 110,55    | 2,40           |
|              | АС300/39                     | корпус        | МШ-22,5              |             |                |    |                |     |                |                |   |           |                |
|              | анкер                        | МШ-39,8       |                      |             |                |    |                |     |                |                |   |           |                |
|              | анкер                        | МШ-22,5       |                      |             |                |    |                |     |                |                |   |           |                |
| НАС-330-2В   | АС300/48                     | корпус        | МШ-39,8              | 75          | 20             | 26 | 9              | 605 | 385            | 145            | 175                                       | 101,9     | 2,45           |
|              | АС300/30                     | корпус        | МШ-39,8              |             |                |    |                |     |                |                |   |           |                |
|              | анкер                        | МШ-22,5       |                      |             |                |    |                |     |                |                |   |           |                |
|              | анкер                        | МШ-22,5       |                      |             |                |    |                |     |                |                |   |           |                |
| НАС-330-3В   | АС330/43                     | корпус        | МШ-41,6              | 84          | 24             | 31 | 7,5            | 685 | 442            | 195            | 43  | 113,2     | 2,53           |
|              | АС330/30                     | корпус        | МШ-41,6              |             |                |    |                |     |                |                |   |           |                |
|              | анкер                        | МШ-22,5       |                      |             |                |    |                |     |                |                |   |           |                |
|              | анкер                        | МШ-22,5       |                      |             |                |    |                |     |                |                |   |           |                |
| НАС-400-1В   | АС330/30                     | корпус        | МШ-41,6              | 75          | 20             | 26 | 11             | 605 | 385            | 145            | 175                                       | 100,0     | 2,53           |
|              | АС400/18                     | корпус        | МШ-41,6              |             |                |    |                |     |                |                |   |           |                |
|              | анкер                        | МШ-22,5       |                      |             |                |    |                |     |                |                |   |           |                |
|              | анкер                        | МШ-22,5       |                      |             |                |    |                |     |                |                |   |           |                |
| НАС-400-2В   | АС400/22                     | корпус        | МШ-41,6              | 84          | 24             | 31 | 13,5           | 660 | 435            | 180            | 43  | 107,0     | 3,95           |
|              | АС400/51                     | корпус        | МШ-44,2              |             |                |    |                |     |                |                |   |           |                |
|              | анкер                        | МШ-25,2       |                      |             |                |    |                |     |                |                |   |           |                |
|              | анкер                        | МШ-25,2       |                      |             |                |    |                |     |                |                |   |           |                |
| НАС-450-1В   | АС400/64                     | корпус        | МШ-44,2              | 75          | 20             | 26 | 7,5            | 605 | 385            | 145            | 175                                       | 147,8     | 2,85           |
|              | АС450/56                     | корпус        | МШ-44,2              |             |                |    |                |     |                |                |   |           |                |
|              | анкер                        | МШ-25,2       |                      |             |                |    |                |     |                |                |   |           |                |
|              | анкер                        | МШ-25,2       |                      |             |                |    |                |     |                |                |   |           |                |
| НАС-500-1В   | АС500/26                     | корпус        | МШ-46,7              | 84          | 24             | 31 | 12             | 685 | 442            | 195            | 43  | 126,6     | 3,44           |
|              | АС500/27                     | корпус        | МШ-46,7              |             |                |    |                |     |                |                |   |           |                |
|              | анкер                        | МШ-25,2       |                      |             |                |    |                |     |                |                |   |           |                |
|              | анкер                        | МШ-25,2       |                      |             |                |    |                |     |                |                |   |           |                |
| НАС-600-1В   | АС500/64                     | корпус        | МШ-50,2              | 75          | 20             | 26 | 11             | 605 | 385            | 145            | 175                                       | 206,8     | 4,88           |
|              | АС550/71                     | корпус        | МШ-50,2              |             |                |    |                |     |                |                |   |           |                |
|              | анкер                        | МШ-28,6       |                      |             |                |    |                |     |                |                |   |           |                |
|              | анкер                        | МШ-28,6       |                      |             |                |    |                |     |                |                |   |           |                |
| НАС-600-2В   | АС600/72                     | корпус        | МШ-50,2              | 84          | 24             | 31 | 13,5           | 660 | 435            | 180            | 43  | 195,4     | 3,95           |
|              | АС400/93                     | корпус        | МШ-47,6              |             |                |    |                |     |                |                |   |           |                |
|              |                              | анкер         | МШ-28,6              |             |                |    |                |     |                |                |   |           |                |

**ШЛЕЙФЫ  
СОЕДИНИТЕЛЬНЫЕ  
АНКЕРНЫЕ ТИПА Ш  
(ПОЛНОЙ ЗАВОДСКОЙ  
ГОТОВНОСТИ ДЛЯ  
ЗАЖИМОВ ТИПА НАС-В)**

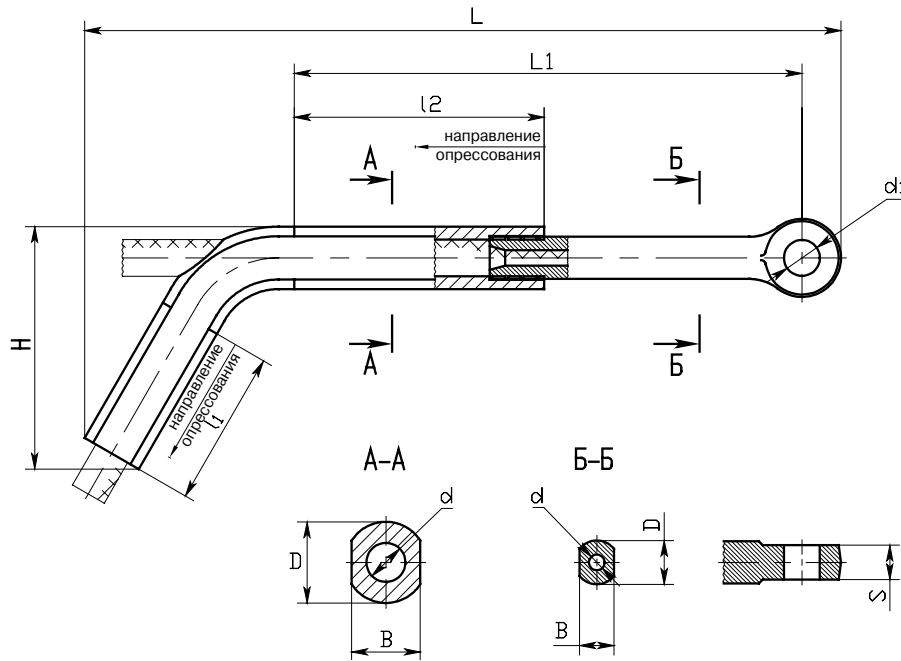


**НАЗНАЧЕНИЕ:**

Предназначены для электрического соединения проводов в шлейфах анкерных опор при использовании в составе изолирующих подвесок натяжных зажимов типа НАС-В.

| Наименование | Площадь сечения, мм <sup>2</sup> |
|--------------|----------------------------------|
| Ш-300L*      | 300                              |
| Ш-400L*      | 400                              |
| Ш-500L*      | 500                              |

\* - величина L в наименовании изделия обозначает длину шлейфа в метрах, которая должна быть указана при заказе.



**ЗАЖИМЫ НАТЯЖНЫЕ  
ТРАНСПОЗИЦИОННЫЕ  
ПРЕССУЕМЫЕ  
ТИПА ТРАС**

**НАЗНАЧЕНИЕ:**

Предназначены для осуществления транспозиции проводов на опоре. Изготавливаются по ТУ 3449-001-52819896-10.

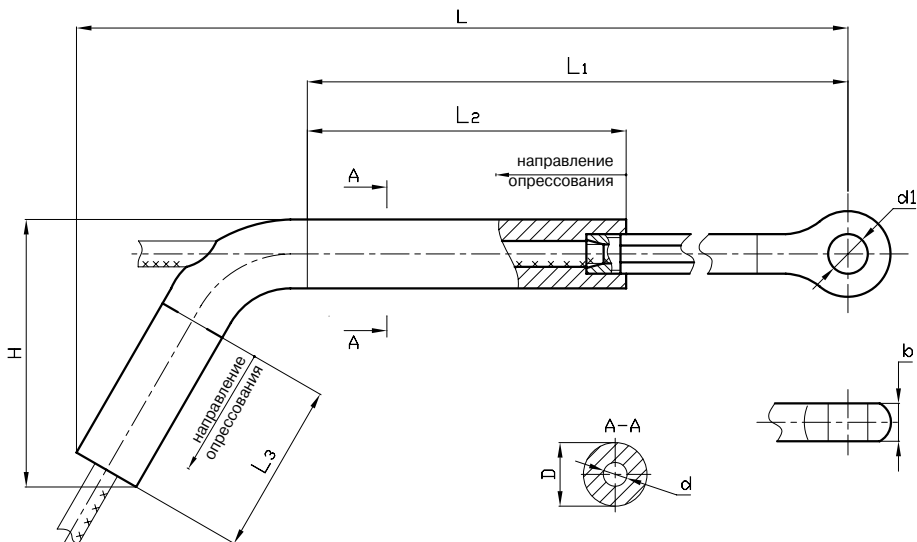
| Наименование | Марка провода по ГОСТ 839-80 | Детали зажима | Матрица опрессования | Размеры, мм |    |      |    |    |    |     |     |     |     | Разрушающая нагрузка, кН, не менее | Масса, кг |        |      |
|--------------|------------------------------|---------------|----------------------|-------------|----|------|----|----|----|-----|-----|-----|-----|------------------------------------|-----------|--------|------|
|              |                              |               |                      | d           | D  | B    | d1 | S  | l1 | l2  | L1  | H   | L   |                                    |           |        |      |
| ТРАС-240-1   | АС185/24                     | корпус        | А-44                 | 25          | 52 | 44   |    |    |    | 100 | 185 |     |     |                                    |           | 84,431 | 2,18 |
|              | АС185/29                     | анкер         | С-22                 | 9           | 28 | 22   | 23 | 22 |    |     |     | 350 | 167 | 519                                |           |        |      |
| ТРАС-240-2   | АС240/32                     | корпус        | А-44                 | 25          | 52 | 44   |    |    |    | 100 | 185 |     |     |                                    | 91,007    | 2,16   |      |
|              | АС185/43                     | анкер         | С-23                 | 10          | 28 | 22   | 23 | 22 |    |     |     | 350 | 167 | 519                                |           |        |      |
| ТРАС-330-1   | АС240/56                     | корпус        | А-44                 | 28          | 54 | 44   |    |    |    | 110 | 195 |     |     |                                    | 116,757   | 2,23   |      |
|              | АС300/39                     | анкер         | С-23                 | 10          | 28 | 22   | 23 | 22 |    |     |     | 360 | 178 | 537                                |           |        |      |
| ТРАС-330-2   | АС300/48                     | корпус        | А-46                 | 28          | 54 | 44   |    |    |    | 110 | 195 |     |     |                                    | 99,954    | 2,25   |      |
|              | АС330/43                     | анкер         | С-23                 | 10          | 28 | 22   | 23 | 22 |    |     |     | 360 | 178 | 537                                |           |        |      |
| ТРАС-300-1   | АС300/66                     | корпус        | А-46                 | 28          | 54 | 44   |    |    |    | 110 | 195 | 385 | 178 | 563                                | 142,054   | 2,69   |      |
| ТРАС-400-1   | АС400/18                     | корпус        | А-50                 | 31,5        | 58 | 50   |    |    |    | 120 | 225 | 390 | 197 | 583                                | 107,004   | 2,66   |      |
|              | АС400/22                     | анкер         | С-23                 | 9           | 28 | 22   | 23 | 22 |    |     |     |     |     |                                    |           |        |      |
| ТРАС-450-1   | АС400/51                     | корпус        | А-50                 | 31,5        | 58 | 50   |    |    |    | 120 | 225 |     |     |                                    | 147,791   | 3,18   |      |
|              | АС400/64                     | анкер         | С-27                 | 11,5        | 32 | 26,5 | 26 | 25 |    |     |     | 405 | 197 | 601                                |           |        |      |
| ТРАС-500-1   | АС500/26                     | корпус        | А-50                 | 31,5        | 58 | 50   |    |    |    | 120 | 225 | 415 | 197 | 611                                | 126,616   | 2,85   |      |
|              | АС500/27                     | анкер         | С-23                 | 9           | 28 | 22   | 26 | 25 |    |     |     |     |     |                                    |           |        |      |
| ТРАС-600-1   | АС400/93                     | корпус        | А-56                 | 35          | 65 | 56   |    |    |    | 140 | 285 | 495 | 227 | 723                                | 206,814   | 4,72   |      |
|              | АС500/64                     | анкер         | С-33                 | 14,5        | 40 | 32   | 29 | 28 |    |     |     |     |     |                                    |           |        |      |
| ТРАС-700-1   | АС650/79                     | корпус        | А-66                 | 41          | 75 | 66   |    |    |    | 150 | 310 | 540 | 246 | 774                                | 244,997   | 6,84   |      |
|              | АС700/86                     | анкер         | С-33                 | 14,5        | 40 | 32   | 34 | 32 |    |     |     |     |     |                                    |           |        |      |

**ЗАЖИМЫ НАТЯЖНЫЕ  
ТРАНСПОЗИЦИОННЫЕ  
ПРЕССУЕМЫЕ  
ТИПА ТРАС-Б**



**НАЗНАЧЕНИЕ:**

Предназначены для осуществления транспозиции проводов на опоре. Изготавливаются по ТУ 3449-001-52819896-10.



| Наименование | Марка провода по ГОСТ 839-80 | Деталь зажима | Матрица опрессования | Размеры, мм |      |      |                |       |                |                |                |     |        | Разрушающая нагрузка зажима, кН, не менее | Масса, кг |
|--------------|------------------------------|---------------|----------------------|-------------|------|------|----------------|-------|----------------|----------------|----------------|-----|--------|---|-----------|
|              |                              |               |                      | b           | D    | d    | d <sub>1</sub> | L     | L <sub>1</sub> | L <sub>2</sub> | L <sub>3</sub> | H   |        |   |           |
| ТРАС-240-1Б  | АС185/24                     | корп.         | МШ-33,8              | -           | 40   | 23,5 | -              | 484   | 325            | 160            | 100            | 155 | 65,33  | 2,3                                       |           |
|              | АС185/29                     | анкер         | МШ-22,5              | 22          | -    | 9,0  | 23             |       |                |                |                |     | 69,83  |   |           |
|              | АС205/27                     |               |                      |             |      |      |                |       |                |                |                |     | 71,71  |   |           |
| ТРАС-240-2Б  | АС240/32                     | корп.         | МШ-33,8              | -           | 40   | 23,5 | -              | 484   | 325            | 160            | 100            | 155 | 84,43  | 2,16                                      |           |
|              | АС240/39                     | анкер         | МШ-22,5              | 22          | -    | -    | 23             |       |                |                |                |     | 91,01  |   |           |
|              | АС185/43                     | корп.         | МШ-34,6              | -           | 40   | 23,5 | -              |       |                |                |                |     | 87,45  |   |           |
| ТРАС-300-1Б  | АС240/56                     | корп.         | МШ-39,8              | -           | 46,5 | 26,5 | -              | 531,5 | 355            | 165            | 110            | 178 | 132,21 | 2,23                                      |           |
|              | АС300/39                     | анкер         | МШ-25,0              | 25          | -    | -    | 26             |       |                |                |                |     | 145,05 |   |           |
|              | АС300/48                     | корп.         | МШ-39,8              | -           | 46,5 | 26,5 | -              |       |                |                |                |     |        |   |           |
| ТРАС-330-2Б  | АС330/43                     | анкер         | МШ-25,0              | 25          | -    | -    | 26             | 519   | 345            | 180            | 110            | 178 | 99,95  | 2,25                                      |           |
|              | АС330/30                     | корп.         | МШ-39,8              | -           | 46,5 | 26,5 | -              |       |                |                |                |     |        |   |           |
| ТРАС-330-1Б  | АС300/67                     | корп.         | МШ-39,8              | -           | 46,5 | 26,5 | -              | 514   | 340            | 175            | 110            | 178 | 110,54 | 2,69                                      |           |
|              | АС300/66                     | анкер         | МШ-22,5              | 22          | -    | -    | 23             |       |                |                |                |     | 113,20 |   |           |
| ТРАС-400-1Б  | АС400/18                     | корп.         | МШ-41,6              | -           | 48,5 | 28,5 | -              | 550   | 365            | 200            | 120            | 186 | 96,3   | 2,66                                      |           |
|              | АС400/22                     | анкер         | МШ-22,5              | 22          | -    | -    | 23             |       |                |                |                |     | 107,00 |   |           |
| ТРАС-450-1Б  | АС400/51                     | корп.         | МШ-44,2              | -           | 51,5 | 31   | -              | 590,5 | 400            | 210            | 120            | 192 | 135,54 | 3,18                                      |           |
|              | АС400/64                     | анкер         | МШ-25,0              | 25          | -    | -    | 26             |       |                |                |                |     | 145,32 |   |           |
|              | АС450/56                     |               |                      |             |      |      |                |       |                |                |                |     | 147,79 |   |           |
| ТРАС-500-1Б  | АС500/26                     | корп.         | МШ-47,6              | -           | 55,5 | 32,5 | -              | 608,5 | 400            | 210            | 120            | 196 | 126,21 | 2,85                                      |           |
|              | АС500/27                     | анкер         | МШ-26,0              | 25          | -    | -    | 26             |       |                |                |                |     | 126,62 |   |           |
| ТРАС-600-1Б  | АС400/93                     |               |                      |             |      |      |                | 668   | 450            | 240            | 140            | 218 | 195,43 | 4,72                                      |           |
|              | АС500/64                     | корп.         | МШ-50,2              | -           | 58,5 | 35   | -              |       |                |                |                |     | 166,79 |   |           |
|              | АС550/71                     | анкер         | МШ-28,6              | 28          | -    | -    | 29             |       |                |                |                |     | 186,93 |   |           |
|              | АС600/72                     |               |                      |             |      |      |                |       |                |                |                |     | 206,81 |   |           |

**ЗАЖИМЫ НАТЯЖНЫЕ  
ПРЕССУЕМЫЕ  
ТИПА НАСУС**

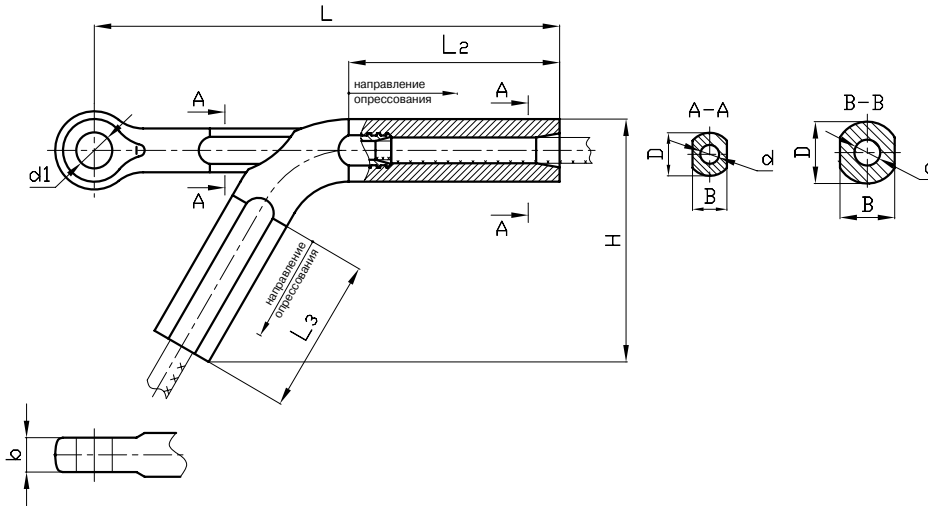
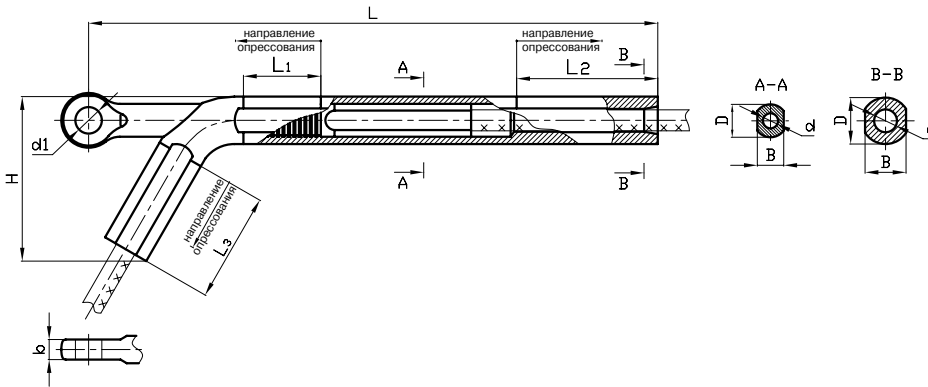


РИС. 1

НАСУС

РИС. 2

НАСУС

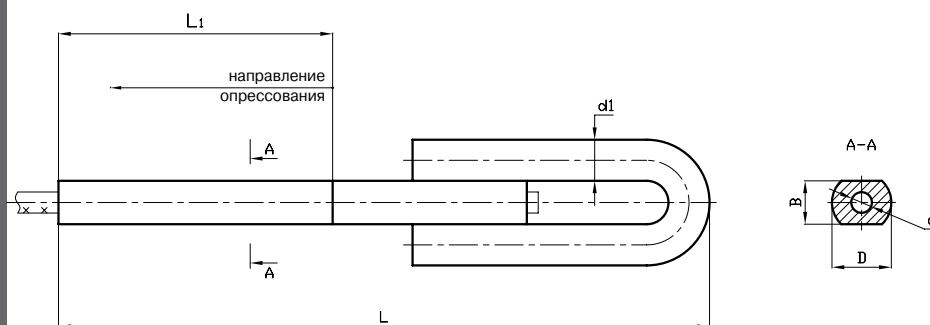


**НАЗНАЧЕНИЕ:**

Предназначены для монтажа сталеалюминиевых проводов повышенной прочности, которые применяются при сооружении специальных переходов воздушных линий через реки и другие препятствия. Изготавливаются по ТУ 3449-004-52819896-06.

| Наименование  | Рис. | Марка провода по ГОСТ 839-80 | Деталь зажима | Матрица опрессовки | Размеры, мм |    |    |      |                |     |                |                |                | Масса, кг | Разрушающая нагрузка зажима, кН, не менее |        |
|---------------|------|------------------------------|---------------|--------------------|-------------|----|----|------|----------------|-----|----------------|----------------|----------------|-----------|---|--------|
|               |      |                              |               |                    | В           | б  | D  | d    | d <sub>1</sub> | L   | L <sub>1</sub> | L <sub>2</sub> | L <sub>3</sub> |           |   | H      |
| НАСУС-70-1    | 1    | АС70/72                      | корп.         | A-36               | 35          | –  | 40 | 16,5 | –              | 275 | –              | 135            | 100            | 155       | 1,52                                      | 96,826 |
|               |      |                              | анкер         | С-23               | 22          | 22 | 28 | 12   | 23             |     |                |                |                |           |   |        |
| НАСУС-95-1    | 1    | АС95/141                     | корп.         | A-46               | 45          | –  | 52 | 22   | –              | 355 | –              | 165            | 100            | 168       | 3,33                                      | 180,76 |
|               |      |                              | анкер         | С-30               | 29          | 28 | 36 | 16,5 | 29             |     |                |                |                |           |   |        |
| НАСУС-300-1   | 1    | АС300/204                    | корп.         | A-51               | 50          | –  | 58 | 31,5 | –              | 445 | –              | 230            | 120            | 196       | 4,74                                      | 320,15 |
|               |      |                              | анкер         | С-36               | 35          | 38 | 42 | 20   | 40             |     |                |                |                |           |   |        |
| НАСУС-185-1   | 2    | АС185/128                    | корп.         | A-46               | 45          | –  | 52 | 25   | –              | 625 | 85             | 155            | 120            | 203       | 6,16                                      | 206,79 |
|               |      |                              | анкер         | С-30               | 29          | 28 | 36 | 16,5 | 29             |     |                |                |                |           |   |        |
| НАСУС-500-1   | 1    | АС500/336                    | корп.         | АШ-65              | –           | –  | 75 | 39,5 | –              | 548 | –              | 295            | 150            | 256       | 10,5                                      | 524,98 |
|               |      |                              | анкер         | С-48               | 47          | 42 | 56 | 25,5 | 44             |     |                |                |                |           |   |        |
| НАСУС-500-2   | 2    | АС500/204                    | корп.         | A-67               | 66          | –  | 75 | 36,5 | –              | 885 | 120            | 175            | 150            | 236       | 13,5                                      | 359,56 |
|               |      |                              | анкер         | С-36               | 35          | 40 | 42 | 20   | 42             |     |                |                |                |           |   |        |
| НАСУС-70ЖС-1  | 1    | АС70/39                      | корп.         | A-36               | 36          | –  | 40 | 15   | –              | 350 | –              | 185            | 100            | 78        | 1,67                                      | 73,125 |
|               |      |                              | анкер         | С-23               | 22          | 22 | 24 | 10   | 23             |     |                |                |                |           |   |        |
| НАСУС-500ЖС-1 | 2    | АС500/336                    | корп.         | АШ-65              | –           | –  | 75 | 39   | –              | 940 | 120            | 200            | 150            | 123       | 18,4                                      | 578,00 |
|               |      |                              | анкер         | С-43               | 42          | 45 | 52 | 25   | 47             |     |                |                |                |           |   |        |

**ЗАЖИМЫ НАТЯЖНЫЕ  
ПРЕССУЕМЫЕ  
ТИПА НС**

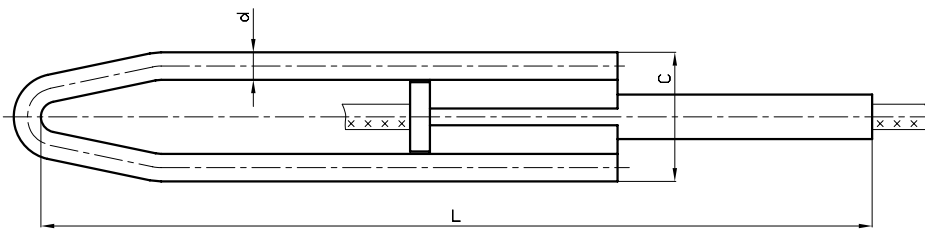


**НАЗНАЧЕНИЕ:**

Предназначены для монтажа стальных канатов, применяемых на ЛЭП в качестве молниезащитных тросов. Изготавливаются по ТУ 3449-001-52819896-10.

| Наименование | Матрица опрессования | Размеры, мм |    |      |                |     |                | Канаты стальные |  |             | Разрушающая нагрузка зажима, кН, не менее | Масса, кг |
|--------------|----------------------|-------------|----|------|----------------|-----|----------------|-----------------|--|-------------|---|-----------|
|              |                      | B           | D  | d    | d <sub>1</sub> | L   | L <sub>1</sub> | ГОСТ            | Расчетная площадь сечений всех проволок, мм <sup>2</sup> | Диаметр, мм |   |           |
| НС-50-3      | C-20                 | 18          | 26 | 10,0 | 18             | 285 | 120            | 3062-80         | 50,45  | 9,2         | 90,37                                     | 1,20      |
|              |                      |             |    |      |                |     |                | 3063-80         | 48,64  | 9,1         |   |           |
|              |                      |             |    |      |                |     |                | 3064-80         | 49,32  | 9,2         |   |           |
| НС-70-3      | C-24                 | 23          | 30 | 13,0 | 20             | 320 | 150            | 3063-80         | 72,95  | 11,0        | 126,25                                    | 1,68      |
|              |                      |             |    |      |                |     |                | 3062-80         | 80,61  | 11,5        |   |           |
| НС-100-3     | C-28                 | 28          | 34 | 13,5 | 24             | 355 | 165            | 3064-80         | 94,44  | 12,5        | 136,87                                    | 2,61      |
|              |                      |             |    |      |                |     |                | 3063-80         | 101,72   | 13,0        |   |           |
| НС-120-3     | C-30                 | 29          | 36 | 14,5 | 26             | 405 | 190            | 3063-80         | 117,90   | 14,0        | 169,37                                    | 3,40      |
|              |                      |             |    |      |                |     |                | 3064-80         | 116,89   | 14,0        |   |           |
| НС-140-3     | C-30                 | 29          | 36 | 16,0 | 26             | 405 | 190            | 3063-80         | 135,28   | 15,0        | 178,12                                    | 3,33      |
|              |                      |             |    |      |                |     |                | 3064-80         | 141,37   | 15,5        |   |           |
| НС-150-3     | C-34                 | 32          | 42 | 17,0 | 28             | 435 | 210            | 3063-80         | 153,84   | 16,0        | 202,50                                    | 4,52      |
| НС-170-3     | C-35                 | 34          | 42 | 18,0 | 28             | 435 | 210            | 3063-80         | 173,60   | 17,0        | 228,75                                    | 4,45      |
|              |                      |             |    |      |                |     |                | 3064-80         | 168,17   | 17,0        |   |           |
| НС-220-3     | C-40                 | 38          | 48 | 20,0 | 34             | 485 | 240            | 3064-80         | 197,29   | 18,5        | 286,25                                    | 6,74      |
|              |                      |             |    |      |                |     |                | 3063-80         | 217,70   | 19,0        |   |           |
| НС-230-3     | C-40                 | 38          | 48 | 21,0 | 34             | 485 | 240            | 3064-80         | 228,74   | 20,0        | 284,37                                    | 6,66      |
| НС-260-3     | C-42                 | 40          | 53 | 22,0 | 34             | 530 | 280            | 3064-80         | 262,51   | 21,0        | 327,50                                    | 7,96      |
| НС-300-3     | C-44                 | 43          | 53 | 23,5 | 36             | 540 | 280            | 3064-80         | 298,52   | 22,5        | 371,87                                    | 8,65      |

**ЗАЖИМЫ НАТЯЖНЫЕ  
 ПРЕССУЕМЫЕ  
 ТИПА НМБ**

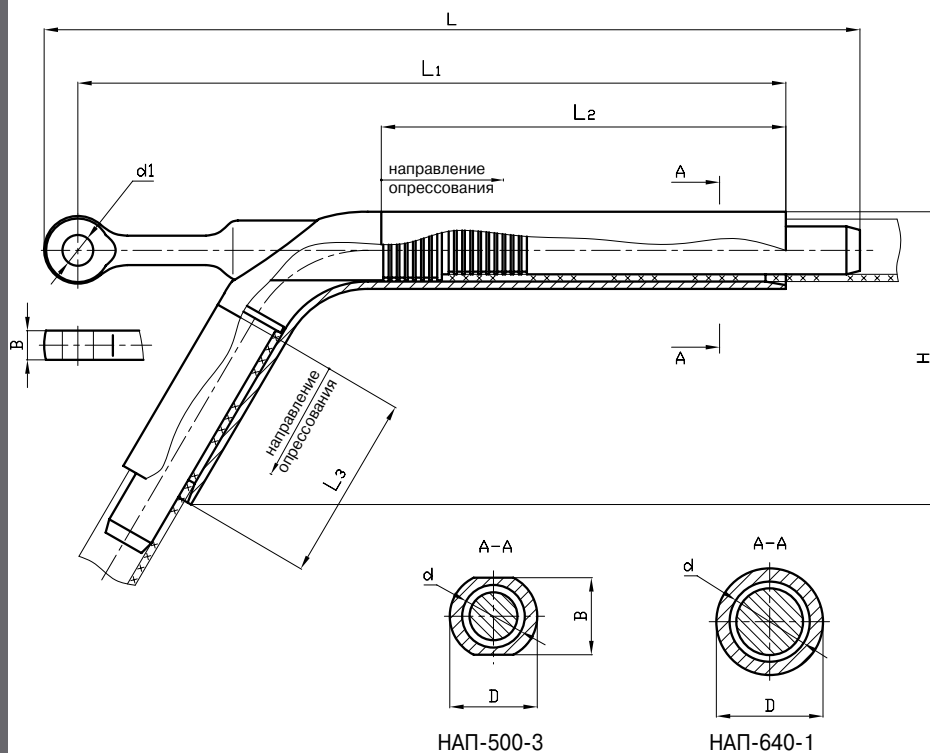


**НАЗНАЧЕНИЕ:**

Предназначены для монтажа медного и бронзового провода и использования в качестве концевой зажима при ошиновке подстанций. Изготавливаются по ТУ 3449-027-59116459-06.

| Наименование | Марка провода по ГОСТ 839-80 | Матрица опрессования | Размеры, мм |     |     | Разрушающая нагрузка, кН, не менее | Масса, кг |
|--------------|------------------------------|----------------------|-------------|-----|-----|------------------------------------|-----------|
|              |                              |                      | d           | C   | L   |                                    |           |
| НМБ-95-1     | M95 Б95                      | С-22                 | 16          | 70  | 356 | 45,5                               | 1,75      |
| НМБ-300-1    | M300 Б300                    | А-42,5               | 26          | 122 | 785 | 157,07                             | 11,9      |

**ЗАЖИМЫ НАТЯЖНЫЕ  
ПРЕССУЕМЫЕ  
ТИПА НАП**

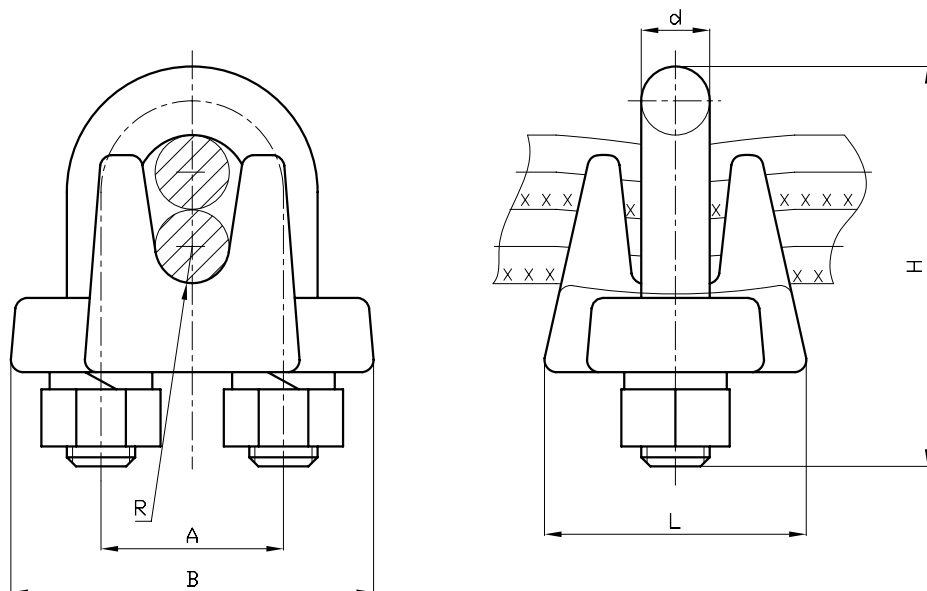


**НАЗНАЧЕНИЕ:**

Предназначены для полых алюминиевых проводов ПА500 и ПА640, используемых при ошиновке подстанций. Изготавливаются по ТУ 3449-004-59116459-06

| Наименование | Марка провода | Матрица опрессования | Размеры, мм |    |    |                |     |                |                |                | Прочность заделки каната, кН, не менее | Разрушающая нагрузка зажима, кН, не менее | Масса, кг |      |
|--------------|---------------|----------------------|-------------|----|----|----------------|-----|----------------|----------------|----------------|--|---|-----------|------|
|              |               |                      | B           | D  | d  | d <sub>1</sub> | L   | L <sub>1</sub> | L <sub>2</sub> | L <sub>3</sub> |  |   |           | H    |
| НАП-500-3    | ПА500         | А-59                 | 22          | 65 | 47 | 23             | 605 | 525            | 300            | 140            | 220                                    | 45,00                                     | 68,80     | 7,62 |
| НАП-640-1    | ПА640         | АШ-70                | 16          | 80 | 60 | 17             | 450 | 400            | 200            | 200            | 138                                    | 68,70                                     | 68,70     | 9,70 |

**ЗАЖИМЫ  
КЛЫКОВЫЕ  
ТИПА КС**



**НАЗНАЧЕНИЕ:**

Предназначены для крепления стальных канатов, применяемых на ЛЭП в качестве молниезащитных тросов и оттяжек опор. Изготавливаются по ТУ 3427.10489.82.

| Наименование | Диаметр стального каната по ГОСТ 3063-80 и 3064-80 | Прочность заделки провода при установке трех зажимов, кН, не менее | Размеры, мм |    |    |    |    |     | Масса, кг |
|--------------|--|--|-------------|----|----|----|----|-----|-----------|
|              |  |  | A           | B  | d  | H  | L  | R   |           |
| КС-100-1     | 13   | 75   | 32          | 64 | 12 | 70 | 47 | 6,5 | 0,43      |
| КС-120-1     | 14   | 86   | 34          | 70 | 16 | 85 | 56 | 7,0 | 0,7       |
| КС-185-1     | 17   | 138  | 40          | 76 | 16 | 90 | 56 | 8,5 | 0,77      |